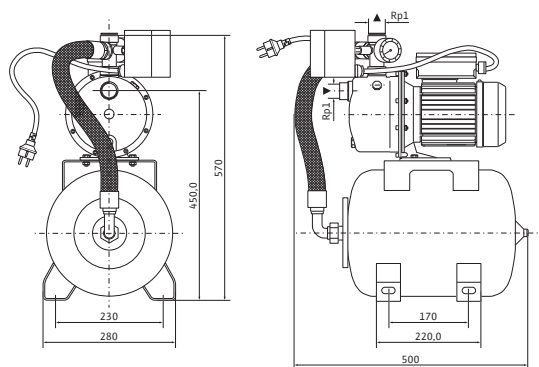
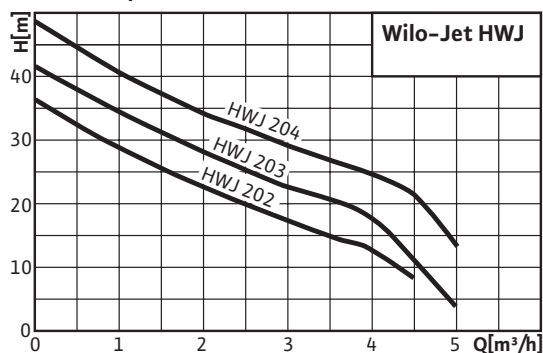


Datenblatt: Wilo-Jet HWJ 20 L 203 (1~230 V)

Kennlinien

$n = 2850 \text{ 1/min}$



Zulässige Fördermedien (andere Medien auf Anfrage)

Reines Wasser ohne Sinkstoffe	•
Brauch-, Kalt-, Kühl-, Regenwasser	•
Regenwasser	–

Leistung

Ansaughöhe max.	H	8.0 m
Zulaufdruck max.	H	1 bar
Medientemperatur	T	+5...+35 °C
Umgebungstemperatur max.	T	40 °C
Standardausführung für Betriebsdruck	p_{max}	6 bar
Nennzahl	n	2850 1/min

Motor/Elektronik

Schutzart		IP 44
Isolationsklasse		B
Motornennleistung	P_2	0.7500 kW
Leistungsaufnahme	P_1	1 kW
Netzanschluss		1~230 V, 50 Hz

Rohranschlüsse

Anschlussnennweite, druckseitig	Rp 1
Anschlussnennweite, saugseitig	G 1

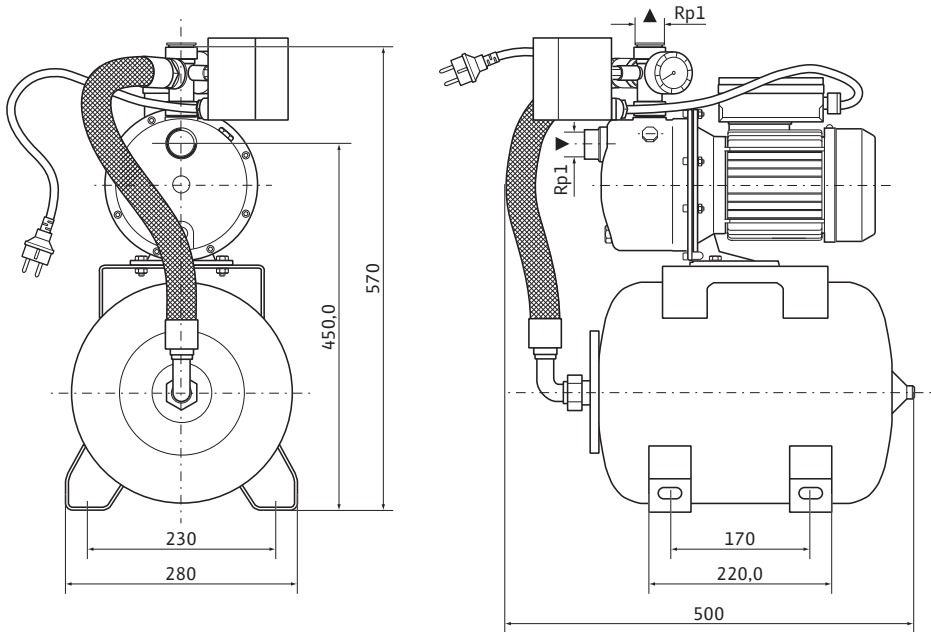
Werkstoffe

Pumpengehäuse	1.4301
Lauftrad	1.4301
Pumpenwelle	1.4005
Gleitringdichtung	Kohle/Keramik
Stufenkammern	Noryl
Diffusor/Injektor	Noryl
Dichtungen	NBR

Bestellinformationen

Fabrikat		Wilo
Typ		HWJ 20 L 203
Art.-Nr.		4081528
Gewicht Netto ca.	m	18,5 kg

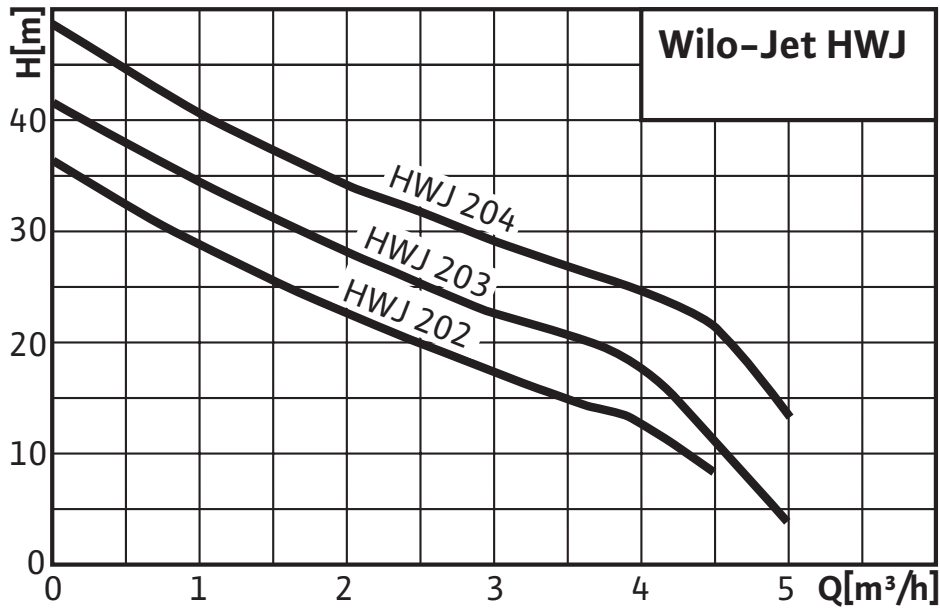
Maße und Maßzeichnungen: Wilo-Jet HWJ 20 L 203 (1~230 V)



Kennlinien: Wilo-Jet HWJ 20 L 203 (1~230 V)

Kennlinien

n = 2850 1/min



Ausschreibungstexte: Wilo-Jet HWJ 20 L 203 (1~230 V)

Kreiselpumpenanlage in Kompaktbauform mit horizontalem Saug- und vertikalem Druckstutzen bestehend aus:
Selbstansaugender, einstufiger Jet-Pumpe mit durchgehender Motor-Pumpenwelle und drehrichtungsunabhängiger Gleitringdichtung. Direkt angeflanschter Wechsel- bzw. Drehstrommotor mit integriertem thermischen Motorschutzschalter und Kondensator bei Wechselstromausführung. Pumpensteuerung durch Steuerbausatz mit Membrandruckbehälter, Druckschalter und Manometer (0 – 6 bar). Alle medienberührenden Teile sind korrosionsfrei.
Pumpenanlage anschlussfertig vormontiert und verdrahtet mit 2 m Kabel und Netzstecker. Ideal geeignet für den Einsatz im Garten- und Hobbybereich. Bei Drehstromausführung Anschluss über Klemmkasten.

Werkstoffe

Pumpengehäuse: 1.4301

Laufrad: 1.4301

Pumpenwelle: 1.4005

Gleitringdichtung: Kohle/Keramik

Stufenkammern: Noryl

Diffusor/Injektor: Noryl

Dichtungen: NBR

Zulässige Fördermedien (andere Medien auf Anfrage)

Reines Wasser ohne Sinkstoffe: •

Brauch-, Kalt-, Kühl-, Regenwasser: •

Regenwasser: –

Leistung

Ansaughöhe max.: 8.0 m

Zulaufdruck max.: 1 bar

Medientemperatur: +5...+35 °C

Umgebungstemperatur max.: 40 °C

Standardausführung für Betriebsdruck: 6 bar

Netzanschluss 1~, Standardausführung: 230 V

Netzfrequenz: 50 Hz

Nenn Drehzahl: 2850 1/min

Motor/Elektronik

Schutzart: IP 44

Isolationsklasse: B

Motornennleistung: 750 W

Leistungsaufnahme: 1000 W

Rohranschlüsse

Anschlussnennweite, druckseitig: Rp 1

Anschlussnennweite, saugseitig: G 1

Bestellinformationen

Gewicht Netto ca.: 18.50 kg

Ausschreibungstexte: Wilo-Jet HWJ 20 L 203 (1~230 V)

Typ: HWJ 20 L 203

Art.-Nr.: 4081528